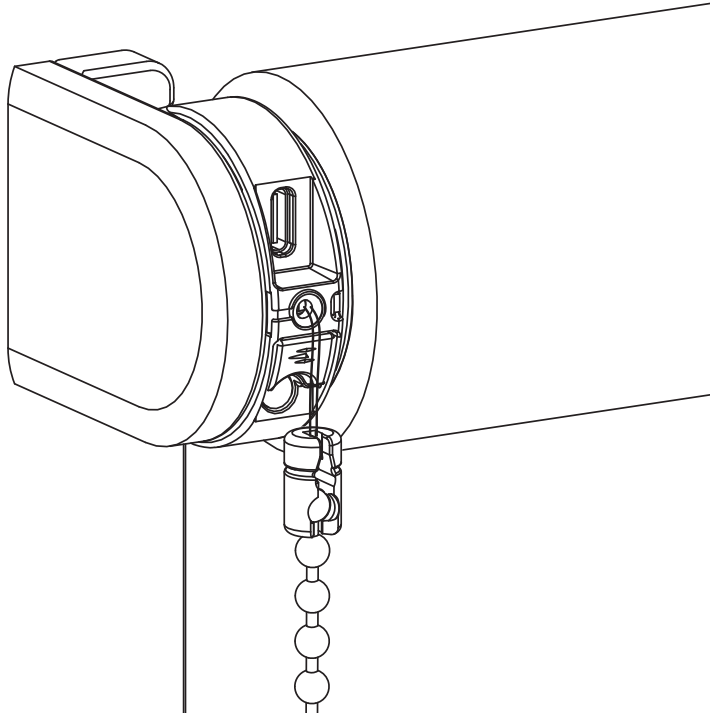


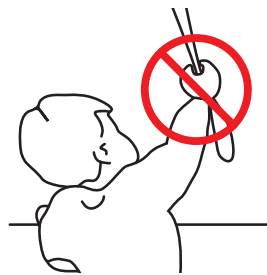
# INSTALLATIEHANDLEIDING **NL**

ROLGORDIJN  
MOTOR CM-03-E



# WAARSCHUWING

Lees deze handleiding aandachtig alvorens het product te monteren en te gebruiken. De montage kan worden uitgevoerd door niet-professionals. Alleen voor gebruik binnenshuis.



- Kleine kinderen kunnen verstrikt raken en stikken in lussen van trekkoorden, kettingen, linten en trekkoorden in het product zelf waarmee het product wordt bediend.
- Houddallekoorden buiten het bereik van kleine kinderen om wurging en verstriking te voorkomen.
- Kinderen kunnen met hun nek in een koord verstrikt raken.
- Plaats bedden, kinderbedjes en meubilair niet in de buurt van koorden van raambekleding.
- Knoop koorden niet aan elkaar vast.
- Let erop dat koorden niet in elkaar draaien en een lus vormen.

32

## Reiniging

Volg de algemene regels voor het reinigen van het apparaat en de onderdelen:

- Gebruik een zachte, pluisvrije, licht vochtige doek. Voorkom dat er vocht in de openingen komt.
- Gebruik geen sprays, oplosmiddelen, alcohol of schuren- of middelen.

## Service & Ondersteuning

Voer zelf geen reparaties uit. Probeer het apparaat niet te open of te demonteren. Gevaar voor elektrische schokken en het vervallen van de garantie. Bevat geen door de gebruiker te vervangen onderdelen.

## Garantie

Volg altijd eerst de instructie in deze handleiding voordat u naar uw dealer gaat. Als het apparaat defect lijkt of niet goed functioneert ga dan naar uw dealer voor garantie.

## Recycle

Dit icoon geeft aan dat dit product niet samen met andere huishoudelijke apparaten mag worden weggegooid in de EU. Om mogelijke schade aan het milieu of de menselijke gezondheid te voorkomen, moet het op verantwoorde wijze worden gerecycled om duurzaam hergebruik van materiële hulpbronnen te bevorderen. Om uw gebruikte apparaat te retourneren, gebruikt u het retour- en verzamelsysteem of neemt u contact op met de retailer waar het product is gekocht. Zij kunnen dit product meenemen voor milieuvriendelijke recycling.

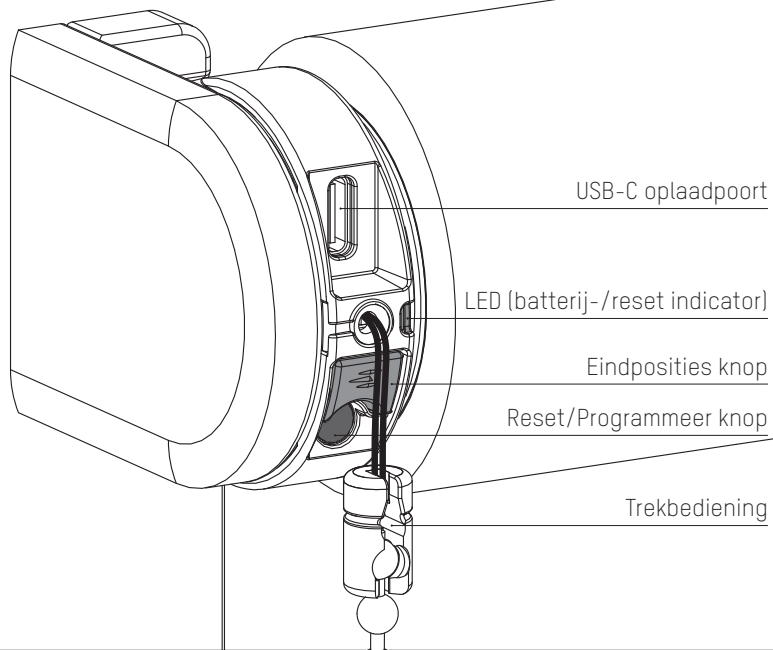


IP 20



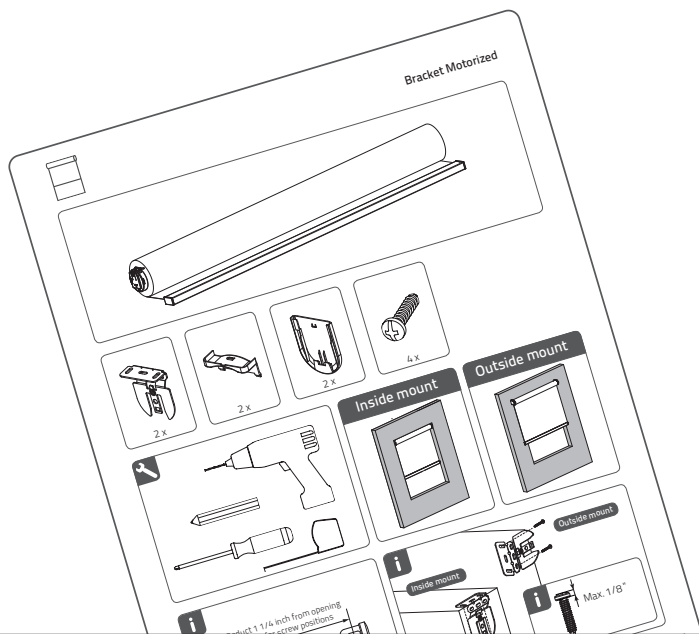
Conforms to  
UL Std. 325  
Certified to  
CSA Std. C22.2#247

**i** Knoppen en functies



## 1 Installeer het rolgordijn

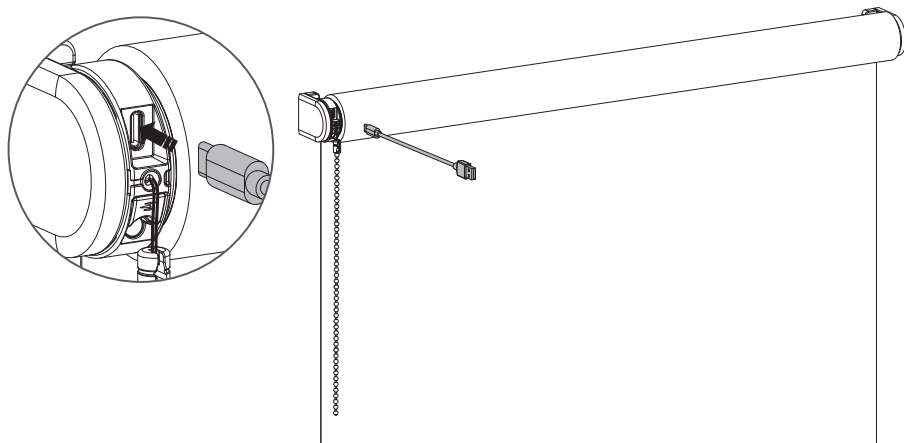
Volg de stappen in de installatie-instructies om het rolgordijn te installeren.



34

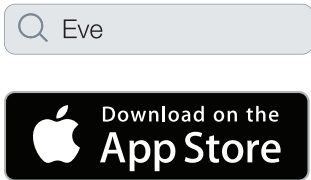
## 2 Activeer het rolgordijn

Om het rolgordijn te activeren, sluit u het aan op een standaard USB-C 5V-voeding via een USB-C-kabel. Dit kan bijvoorbeeld de voedingsadapter van uw iPhone zijn.



### 3 Download de Eve app

Download de Eve app uit de App Store.



35

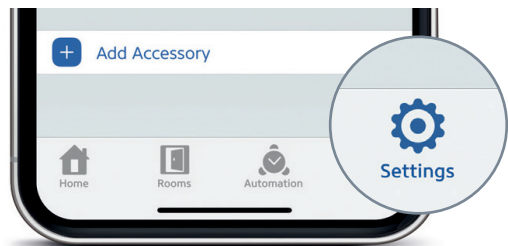
### 4 Programmeer het rolgordijn

Open de Eve app en tik op Voeg accessoire toe. Eve zal u nu door het installatieproces leiden. Heeft u al eerder een accessoire toegevoegd in de Eve app, dan gaat u naar Instellingen en tikt u op Accessoire toevoegen.

De eindposities van het rolgordijn, boven en onder, zijn voorgeprogrammeerd. Deze kunt u eenvoudig aanpassen door de stappen in de app te volgen.

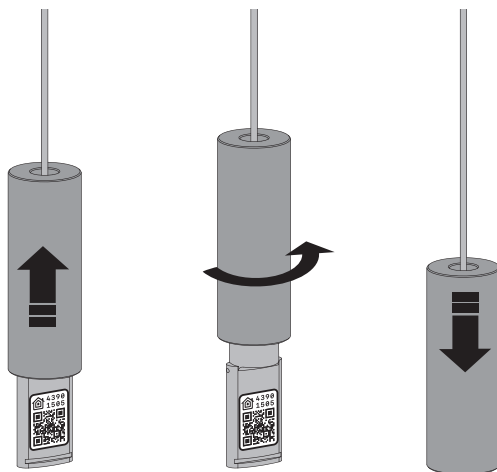


Add Accessory



## 5 Verberg de HomeKit-configuratiecode

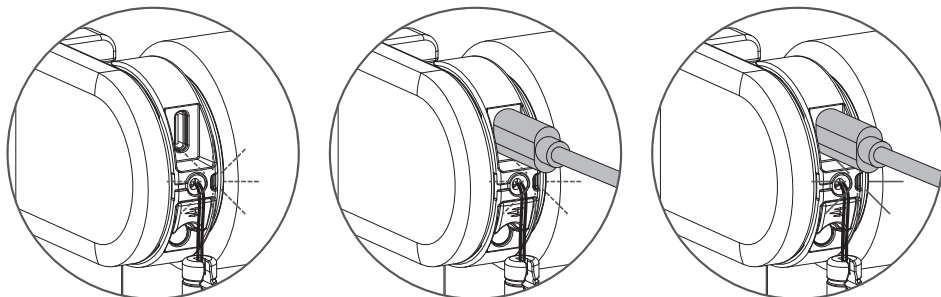
Schuif het koordgewicht omhoog en draai het een kwartslag om de HomeKit-configuratiecode in het koordgewicht te verbergen.



36

## i Rolgordijn opladen

Om het rolgordijn op te laden, sluit u het aan op een standaard USB-C 5V-voeding via een USB-C-kabel. Dit kan bijvoorbeeld de voedingsadapter van uw iPhone zijn.



Het ledlampje knippert rood wanneer het systeem actief is; laad de batterij op



Het ledlampje knippert groen; de batterij wordt opgeladen



Het ledlampje brandt groen; de batterij is helemaal opgeladen



## Belangrijke veiligheidsinstructies

**WAARSCHUWING:** Om het risico op ernstige verwondingen of op de dood te verminderen is het belangrijk voor de veiligheid van personen om deze instructies te volgen. Bewaar deze instructies.

- Lees alle installatie-instructies en volg ze op.
- Dit apparaat kan worden gebruikt door kinderen vanaf 8 jaar, door personen met lichamelijke, zintuiglijke of verstandelijke beperkingen en door personen zonder ervaring en kennis, mits er sprake is van toezicht of van instructies over het veilige gebruik van het apparaat en mits ze de mogelijke gevaren van het gebruik ervan hebben begrepen. Laat kinderen niet met het apparaat spelen. Laat kinderen het apparaat niet zonder toezicht schoonmaken en onderhouden.
- Laat de kinderen niet spelen met vaste bedieningselementen. Houd de afstandsbediening buiten bereik van kinderen.
- Controleer regelmatig of de installatie niet uit balans is en of er sporen zijn van slijtage of schade aan kabels en veren. Gebruik het product niet als er reparatie of aanpassing nodig is.
- Deze handleiding is ook online beschikbaar.
- De aandrijving moet van de voedingsbron worden losgekoppeld tijdens het vervangen van onderdelen, schoonmaken en onderhouden.
- Het A-gewogen geluidsdrukniveau in de oren van de gebruiker is gelijk aan of minder dan 70 dB(A).
- Alleen voor gebruik binnenshuis en in huishoudelijke omgevingen.
- Koppel de aandrijving los van de voeding of schakel de automatische bediening uit wanneer er onderhoudswerkzaamheden in de omgeving worden uitgevoerd, zoals tijdens het wassen van ramen.
- Zorg dat er geen andere personen in de buurt zijn als u een dodemansschakelaar gebruikt.
- Bedien het product niet wanneer er onderhoudswerkzaamheden in de buurt worden uitgevoerd, zoals het wassen van ramen.
- De buismotor mag alleen werken met een veilige, extra lage spanning die overeenkomt met de markering op het apparaat.
- Dit apparaat bevat accu's die niet kunnen worden vervangen.

## Belangrijke installatie-instructie

**WAARSCHUWING:** Belangrijke veiligheidsinstructies. Volg alle instructies; onjuiste installatie kan tot ernstig letsel leiden.

- Deze motor kan alleen worden gebruikt met zacht materiaal voor aangedreven onderdelen.
- Gevaarlijke onbeschermd bewegende onderdelen van de aandrijving moeten hoger dan 2,5 m boven de vloer of andere vlakke ondergrond die er toegang toe biedt worden geïnstalleerd.
- Installeer het bewegende deel van een handmatige vrijgave minder dan 1,8 m hoog.
- Het bewegende deel van een dodemansschakelaar moet binnen het zicht van het aangedreven onderdeel maar uit de buurt van bewegende onderdelen worden geplaatst. Het moet op een minimale hoogte van 1,5 m worden geïnstalleerd en ontoegankelijk zijn voor het publiek.
- De massa en dimensie van het aangedreven onderdeel moeten compatibel zijn met het nominale vermogen en de nominale bedrijfstijd.
- Vaste bedieningsonderdelen moeten na de installatie duidelijk zichtbaar zijn.
- Het aangedreven deel moet compatibel zijn met het nominale vermogen 1,1 N.m en de nominale bedrijfstijd (12 min.).
- Minimale buisdiameter: Ø 25 mm.
- De aandrijving is bedoeld om te worden geïnstalleerd op een hoogte van minimaal 2,5 m boven de vloer of een andere ondergrond die toegang biedt.
- De ontkoppeling van alle polen moet in de vaste bedrading worden verwerkt volgens de bedravingsregels.
- De batterij moet uit het apparaat worden verwijderd voor het apparaat wordt gesloopt. Voor de batterij verwijderd kan worden, moet het apparaat worden losgekoppeld van het stroomnet. Gooi de batterij niet weg, maar lever deze in bij de daarvoor bedoelde inleverpunten.



## FCC-handleiding | FCC ID: ZY4CM03E

Wettelijk verplichte informatie

### 1 FCC-informatie voor de gebruiker

Dit product bevat geen onderdelen die door de gebruiker kunnen worden gerepareerd en mag alleen worden gebruikt met goedgekeurde antennes. Wijzigingen of aanpassingen aan het product zorgen dat wettelijke certificeringen en goedkeuringen die van toepassing zijn ongeldig worden.

### 2 FCC-kennisgevingen inzake elektronische emissies

Dit apparaat voldoet aan deel 15 van de FCC-regels.

Op het gebruik zijn de volgende twee voorwaarden van toepassing:

1. Dit apparaat mag geen schadelijke storingen veroorzaken;
2. Dit apparaat moet bestand zijn tegen alle storingen die worden ontvangen, inclusief storingen die een ongewenste werking kunnen veroorzaken.

### 3 FCC-verklaring inzake storingen door radiofrequentie

Deze apparatuur is getest en voldoet aan de beperkingen voor digitale apparaten van Klasse B, zoals beschreven in deel 15 van de FCC-regels. Deze limieten zijn opgesteld om redelijke bescherming te bieden tegen schadelijke storing wanneer de apparatuur in een bedrijfsomgeving wordt bediend. Deze apparatuur genereert en gebruikt radiofrequentie-energie en kan deze energie uitstralen; als de apparatuur niet wordt geïnstalleerd en gebruikt volgens de instructies, kan deze schadelijke storingen in de radiocommunicatie veroorzaken.

Gebruik van dit apparaat in een woonomgeving kan mogelijk schadelijke storing veroorzaken. In dat geval is de gebruiker verplicht om de storing voor eigen rekening te verhelpen.

Als dit apparaat schadelijke storing aan radiocommunicatie veroorzaakt (wat kan worden vastgesteld door de apparatuur uit en aan te zetten), dan wordt de gebruiker aangemoedigd om de storing te verhelpen door een van de volgende maatregelen uit te voeren:

- Verstel of verplaats de ontvangstantenne;
- Vergroot de afstand tussen de apparatuur en de ontvanger;

- Sluit de apparatuur op een stopcontact aan dat zich in een ander circuit bevindt dan het stopcontact van de ontvanger;
- Raadpleeg de leverancier of een ervaren radio-/tv-monteur voor hulp.

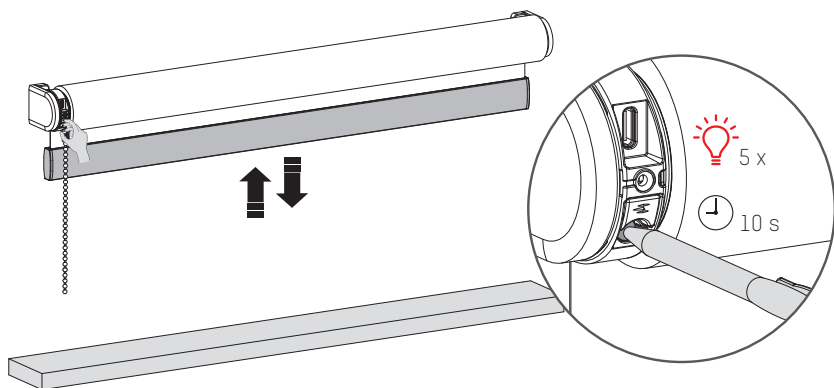
### EU verklaring

Hierbij verklaart Coulisse dat de radioapparatuur type CM-03-E voldoet aan richtlijn 2014/53/EU. De volledige EU-conformiteitsverklaring is beschikbaar op [www.my.coulisse.com](http://www.my.coulisse.com)

- Frequentiebereik: 433 MHz, RF-vermogen: 2.32 dBm
- Frequentiebereik BLE: 2402 - 2480 MHz, RF-vermogen: 3 dBm EIRP
- Frequentiebereik Thread: 2405 - 2480 MHz, RF-vermogen: < 20 dBm EIRP

## **i** Reset de verbinding

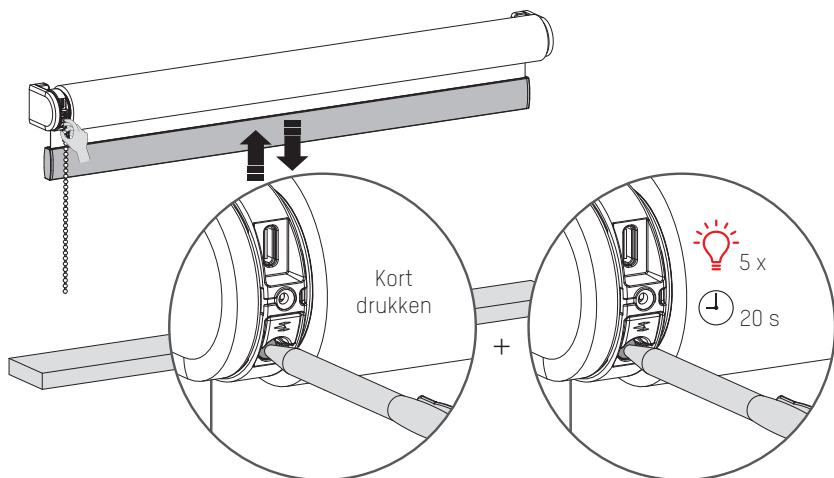
Houd de programmaknop 10 seconden ingedrukt om de verbinding tussen het rolgordijn en de app te wissen. De LED licht 5 keer op en het rolgordijn gaat 1 keer op en neer om aan te geven dat de verbinding is gereset. Nu kan het rolgordijn opnieuw worden verbonden.



40

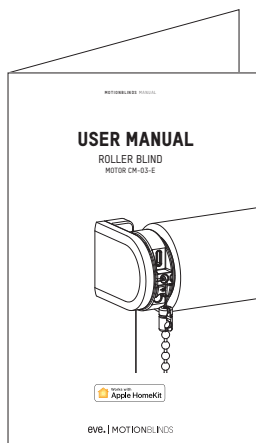
## **i** Reset het rolgordijn

Het resetten van het rolgordijn resulteert in het wissen van de eindposities en verbindingen van het rolgordijn met apps en afstandsbedieningen. Druk kort op de reset/programmeerknop om de reset modus te activeren. Het rolgordijn stept nu op en neer. Houd vervolgens de reset/programmeerknop ten minste 20 seconden ingedrukt om het rolgordijn te resetten. Het rolgordijn zal twee keer stoppen met stappen. Na de tweede stop zal het rolgordijn een extra step maken die aangeeft dat het rolgordijn is gereset.



## **i** Meer informatie

Scan de QR-code hieronder om de volledige gebruikershandleiding te bekijken met meer informatie en geavanceerde opties.



Gebruikershandleiding  
[rtube.nl/red1618](https://rtube.nl/red1618)

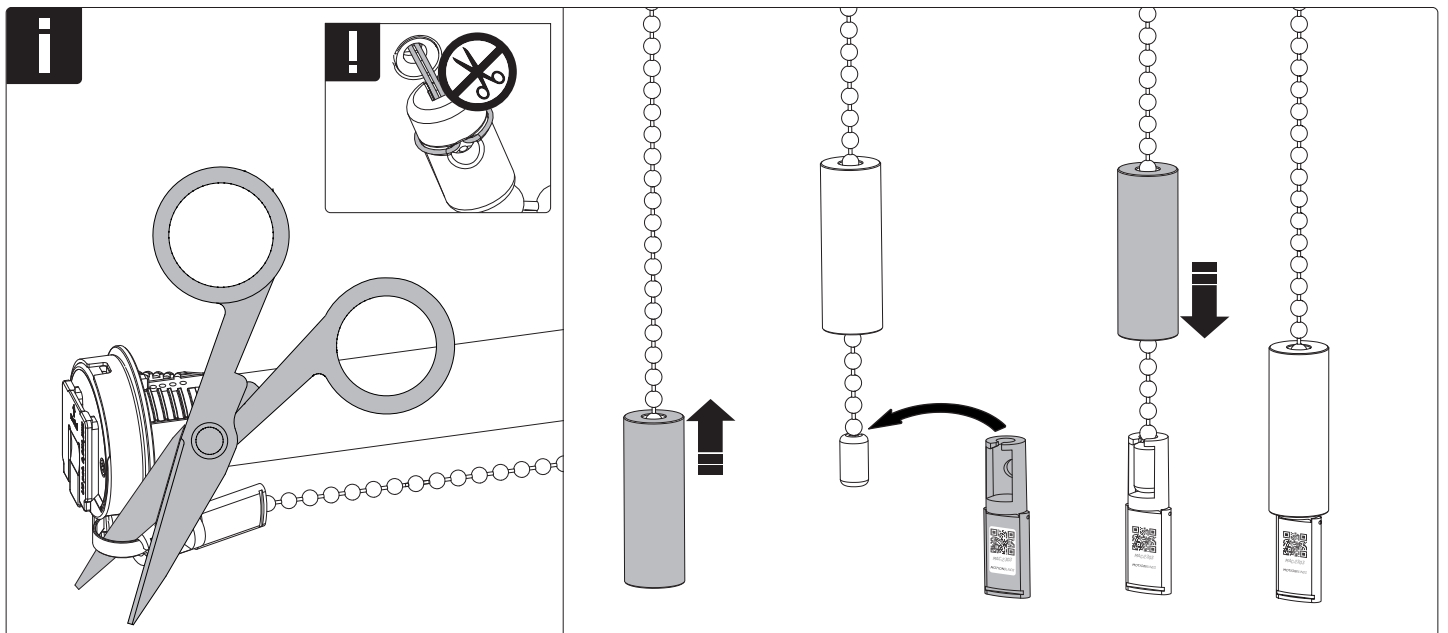
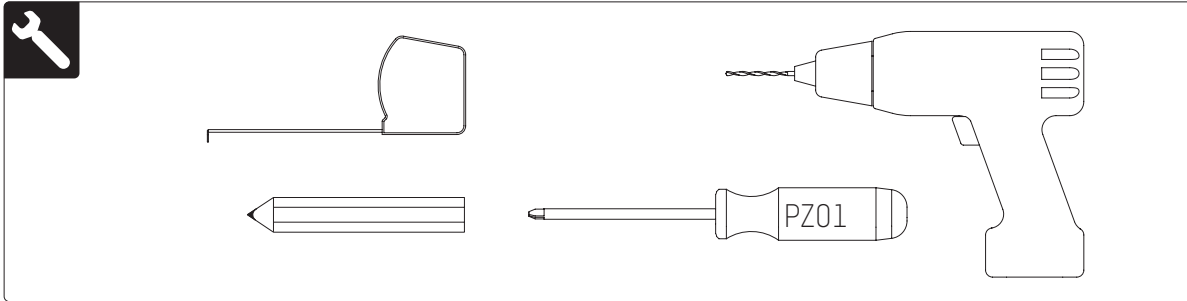
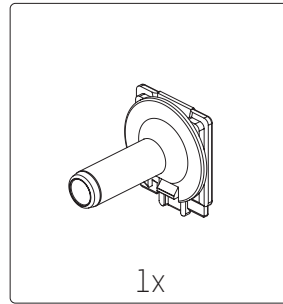
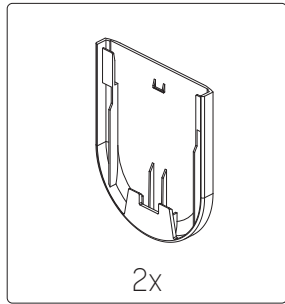
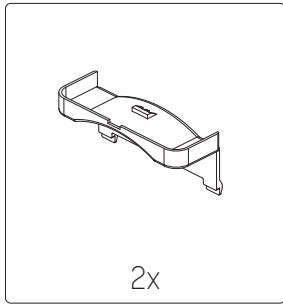
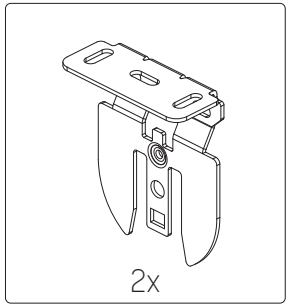
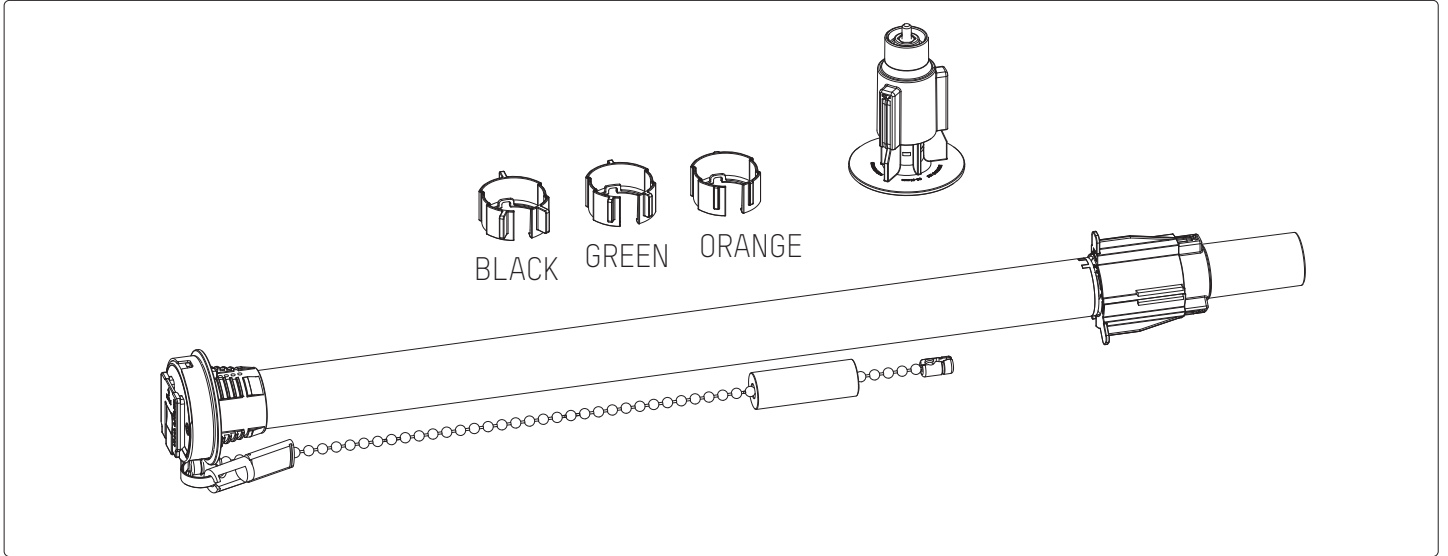
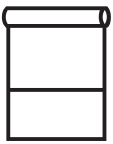


kamer:

---

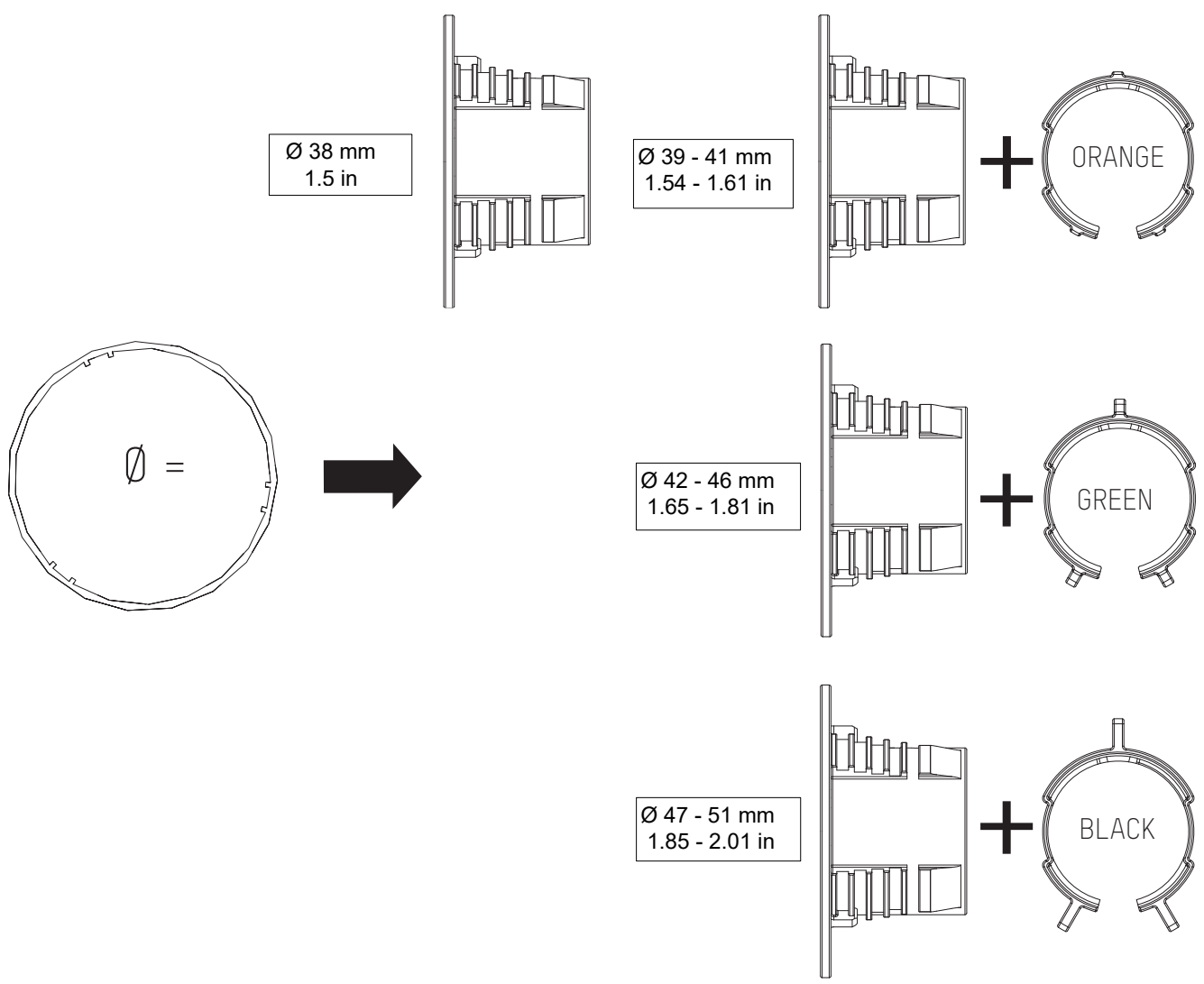
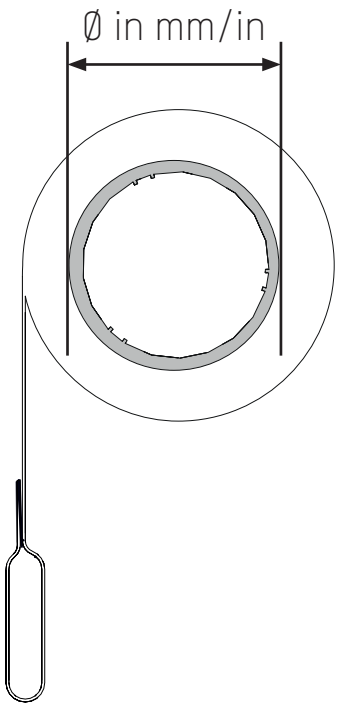
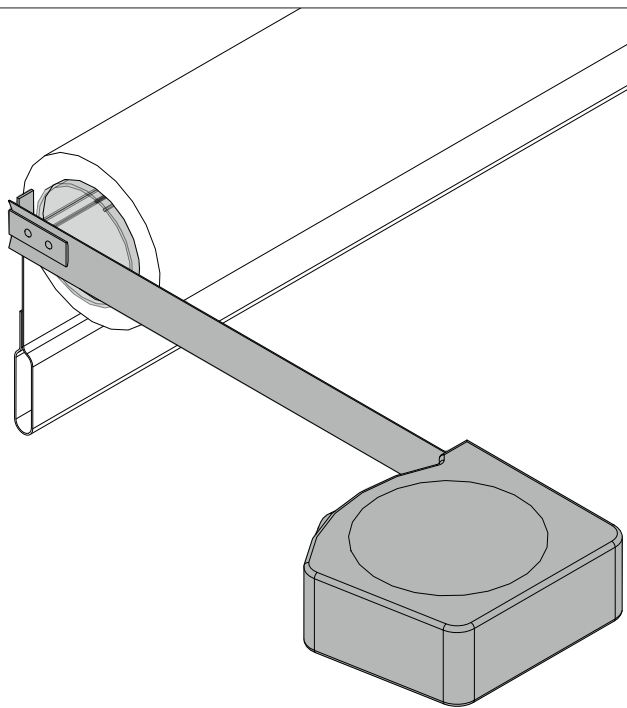
notities:

---



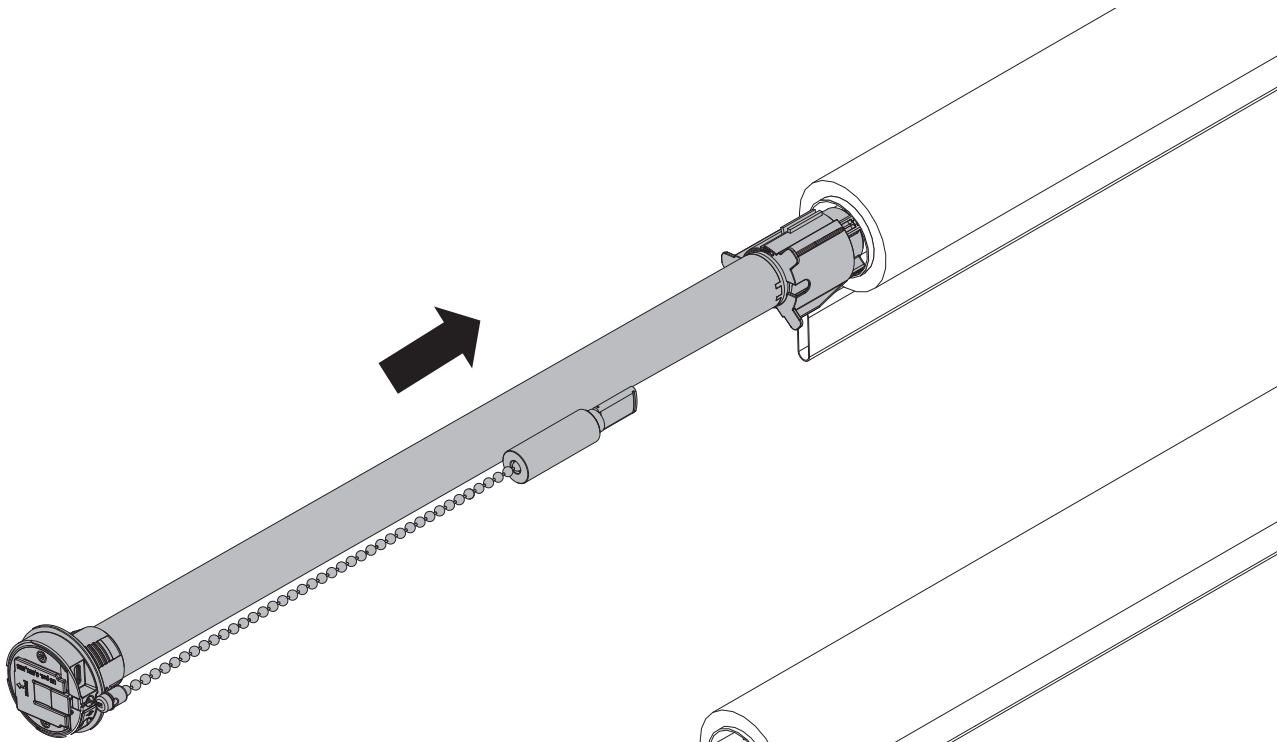
MN220043\_20221024

i

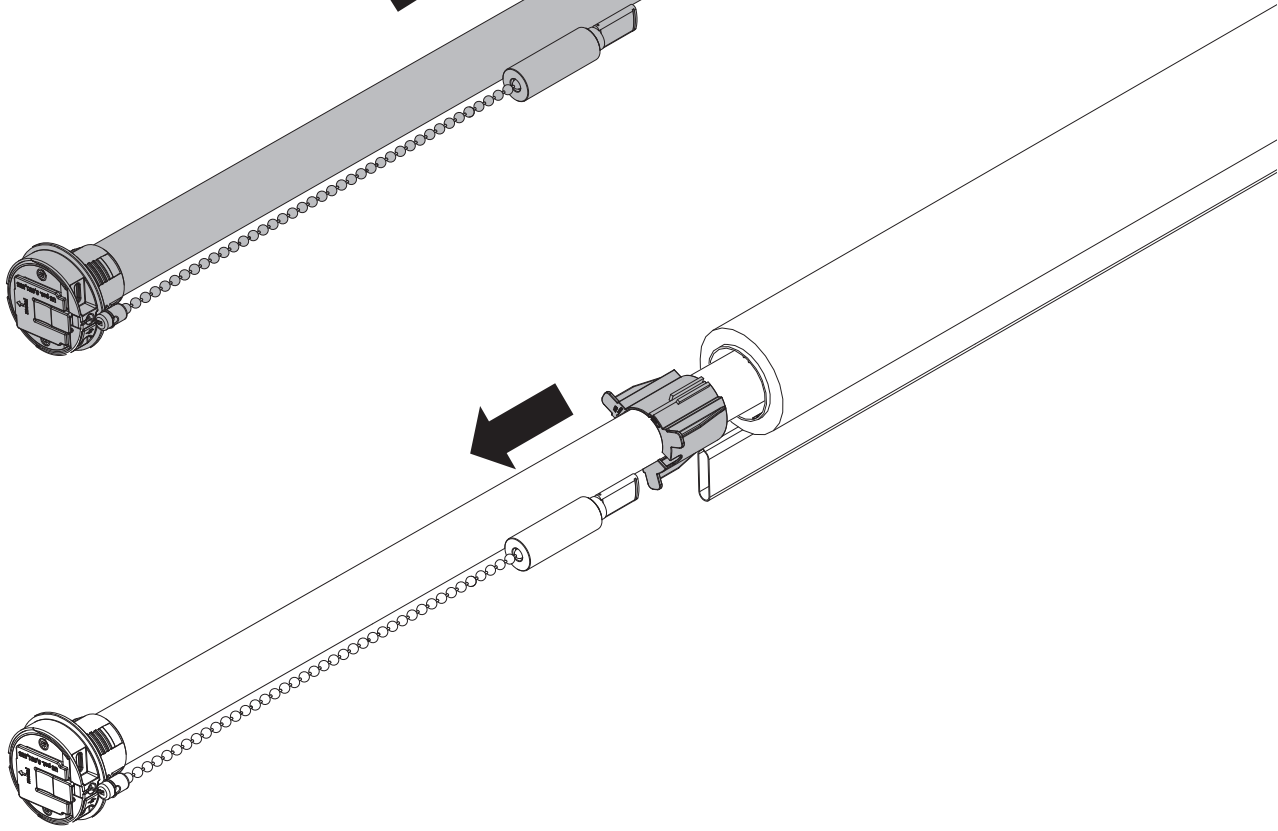


MN220043\_20221024

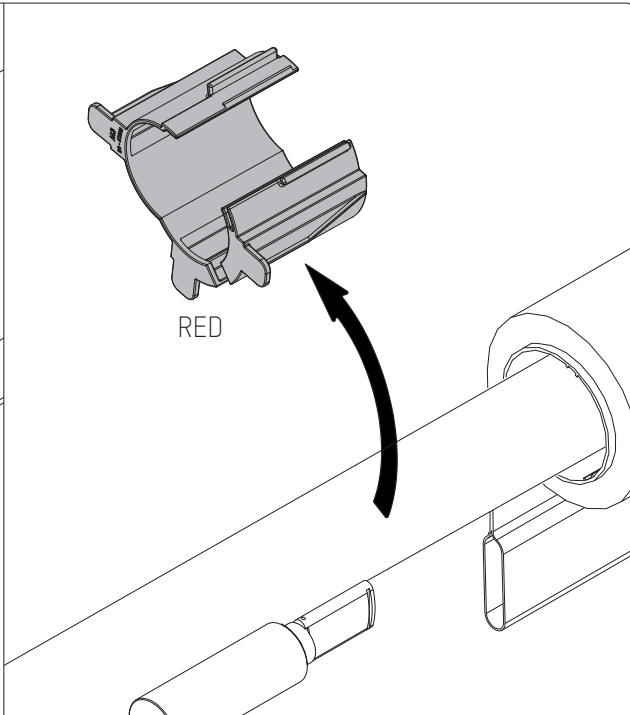
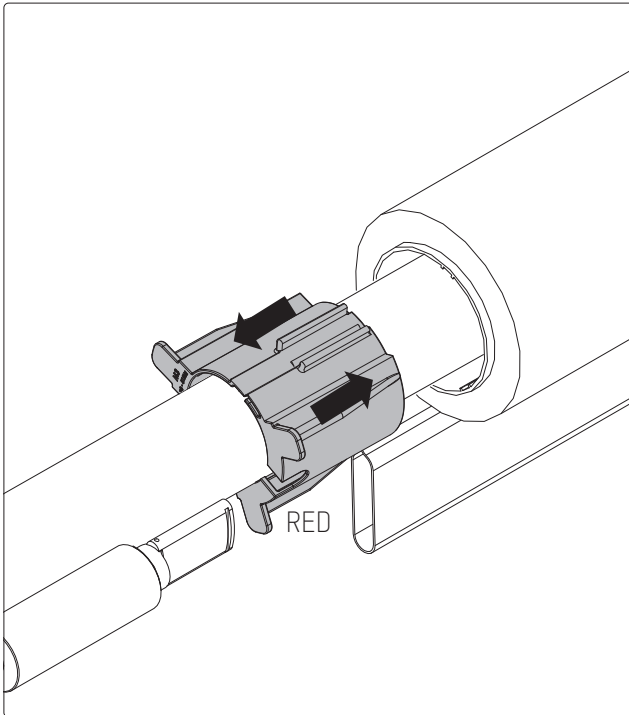
1



1



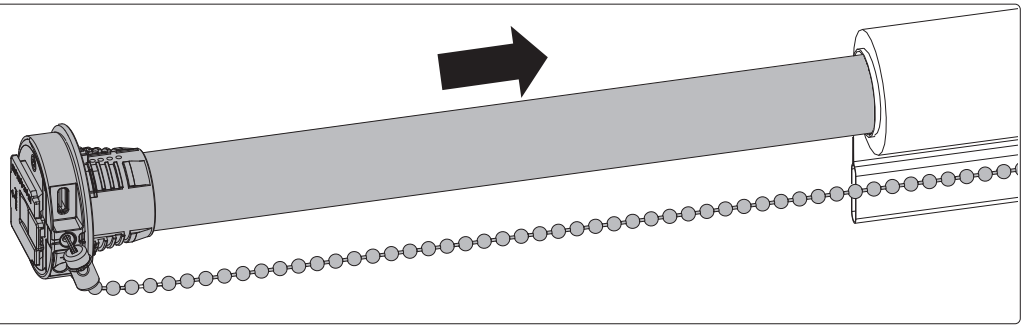
2



3

MN220043\_20221024

2 Ø 38 mm / 1.5 in



2 Ø 39 - 41 mm  
1.54 - 1.61 in

Ø 42 - 46 mm  
1.65 - 1.81 in

Ø 47 - 51 mm  
1.85 - 2.01 in

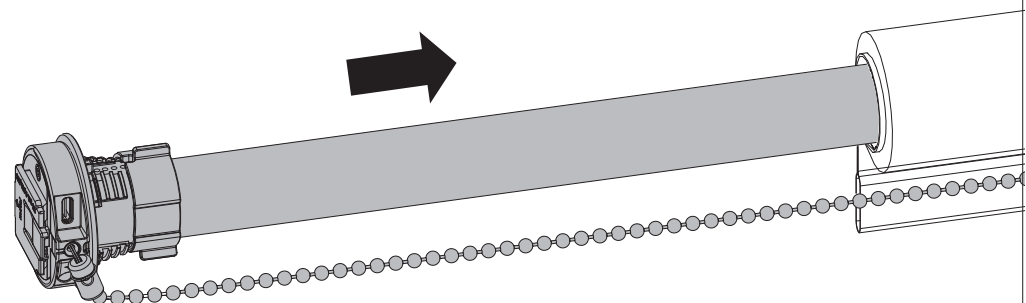
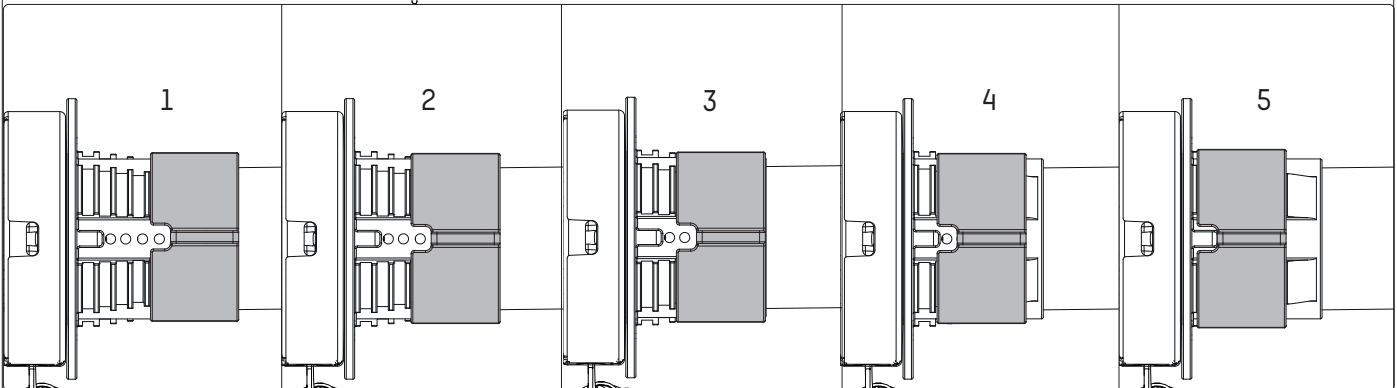
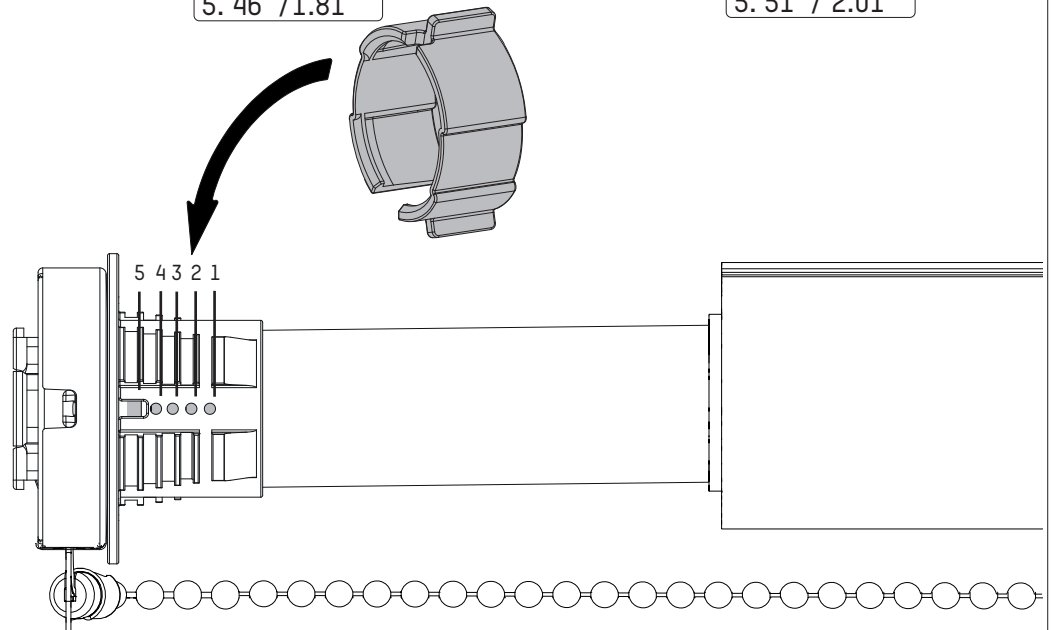
Ø mm / in  
1. -  
2. -  
3. 39 / 1.54  
4. 40 / 1.57  
5. 41 / 1.61



Ø mm / in  
1. 42 / 1.65  
2. 43 / 1.69  
3. 44 / 1.73  
4. 45 / 1.77  
5. 46 / 1.81



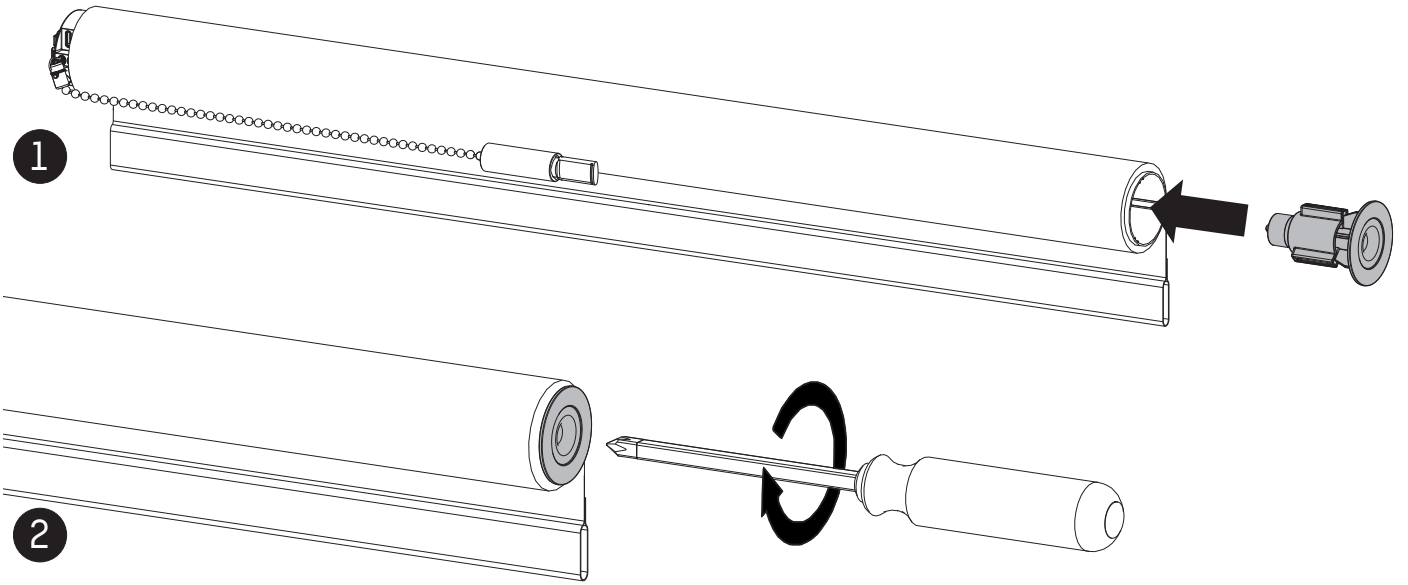
Ø mm / in  
1. 47 / 1.85  
2. 48 / 1.89  
3. 49 / 1.93  
4. 50 / 1.97  
5. 51 / 2.01



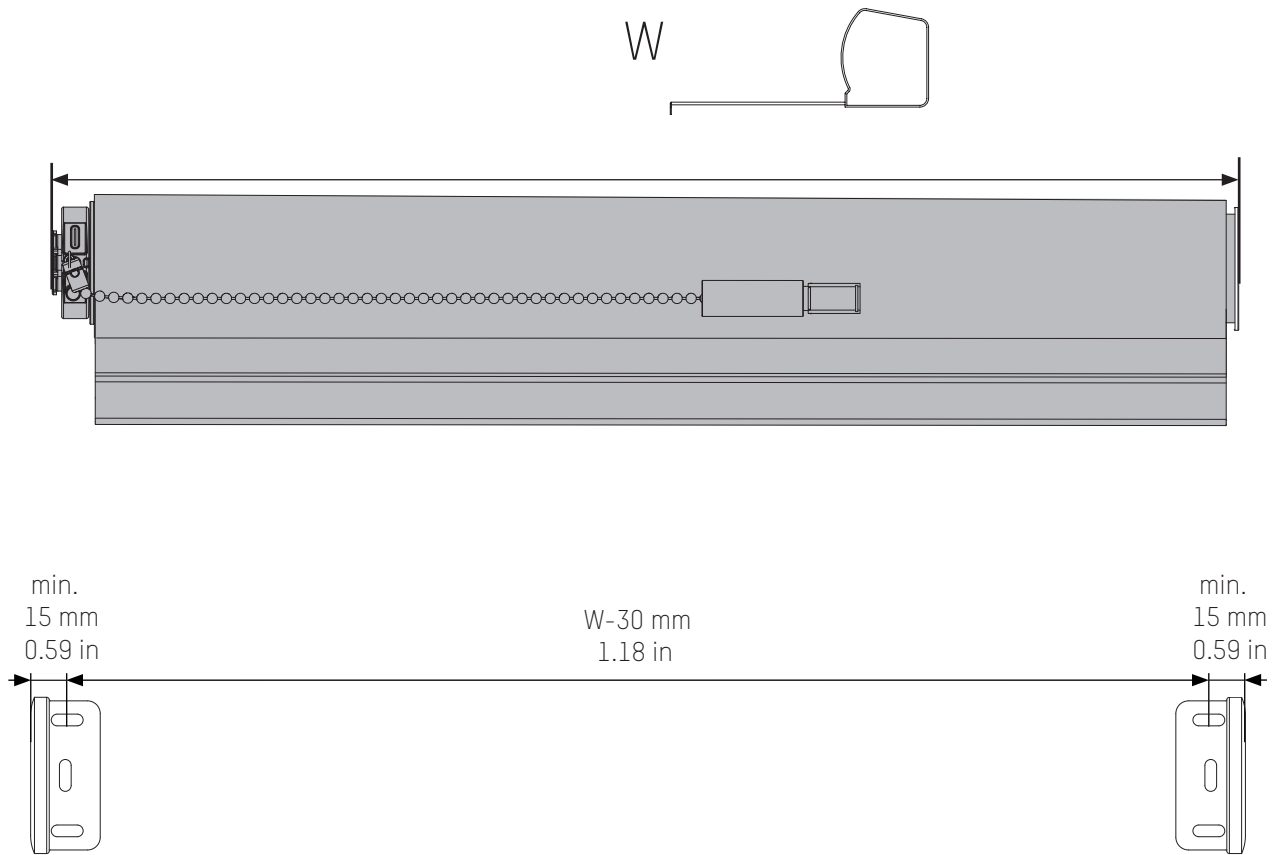
MN220043\_20221024



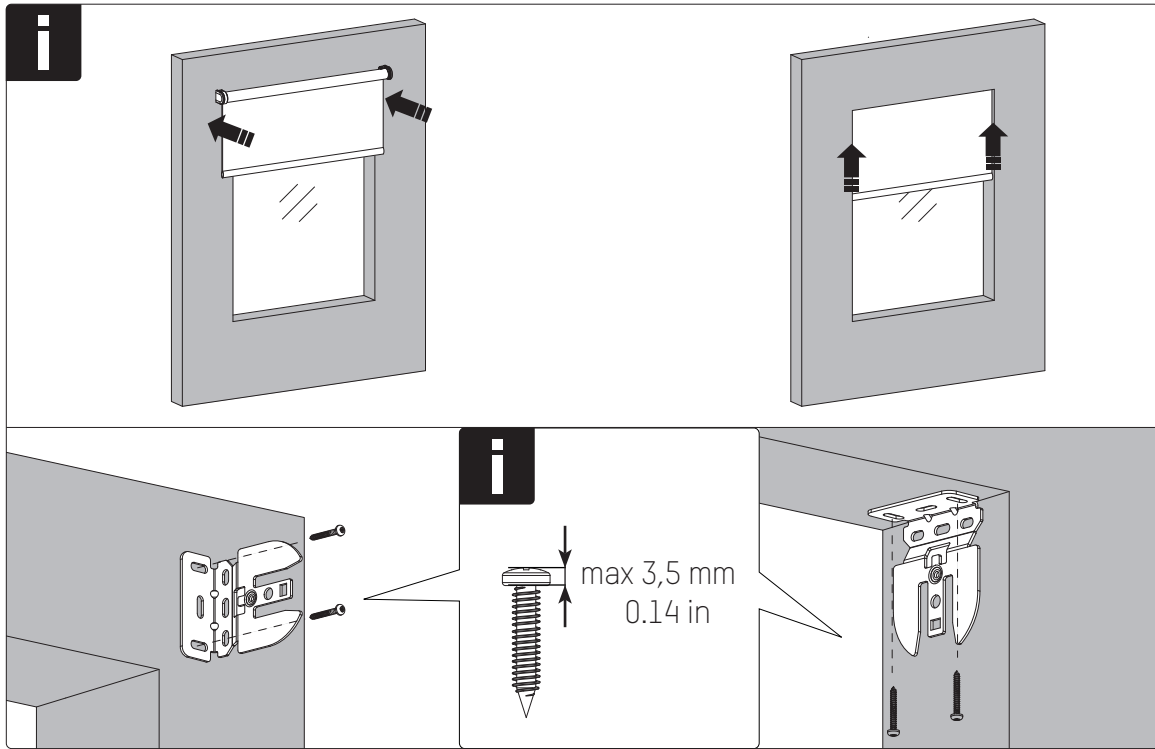
3



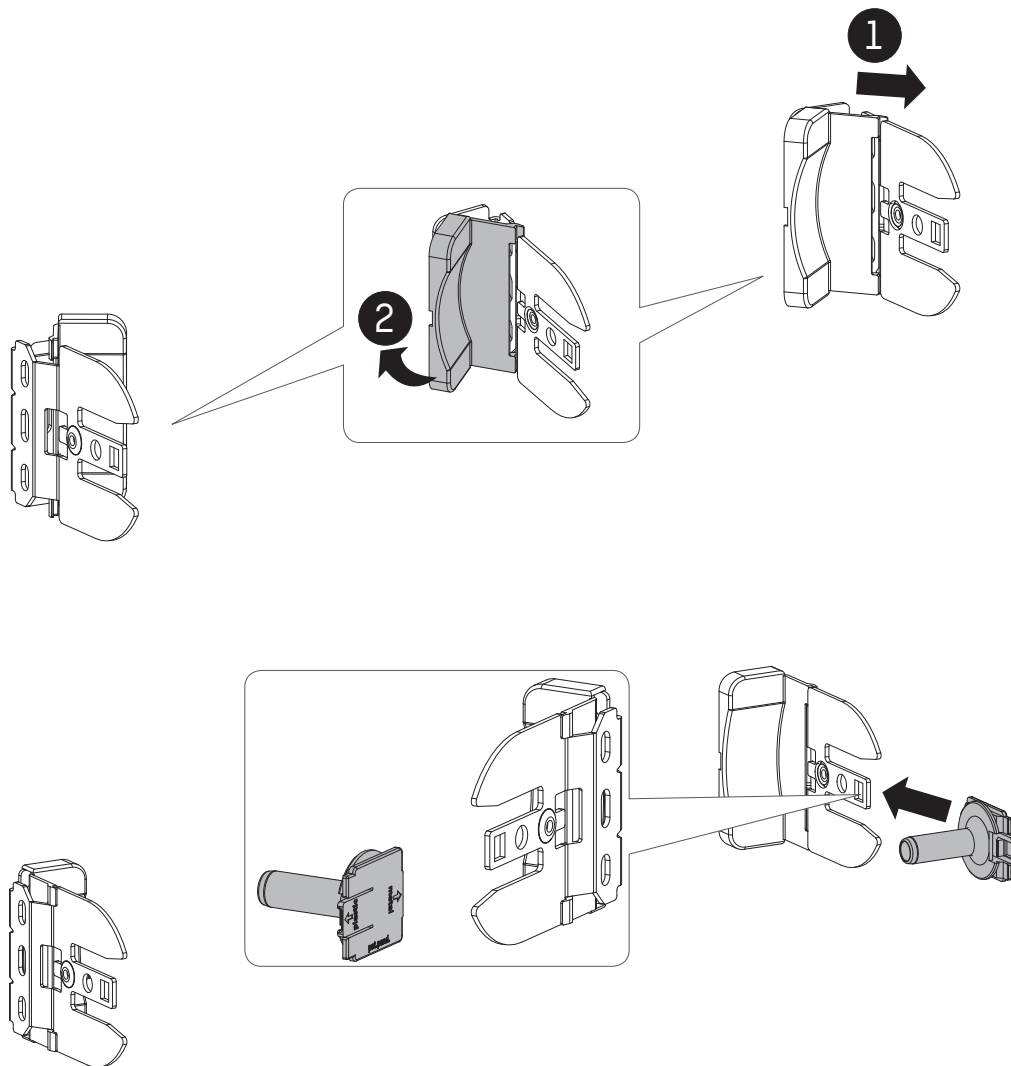
4



MN220043\_20221024

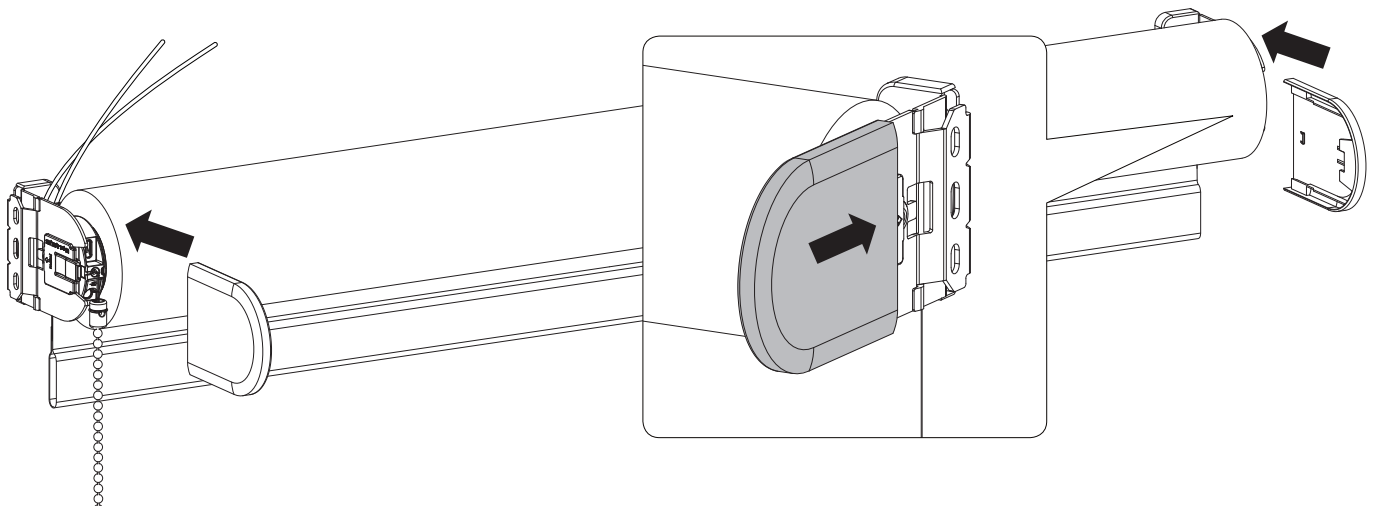
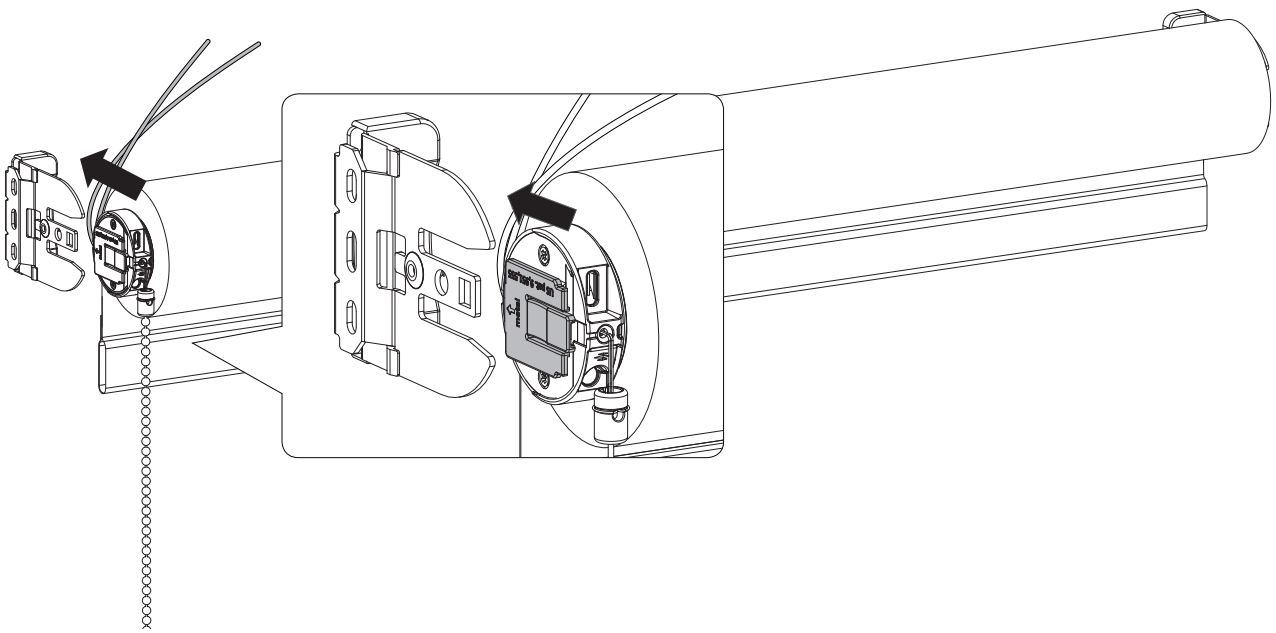
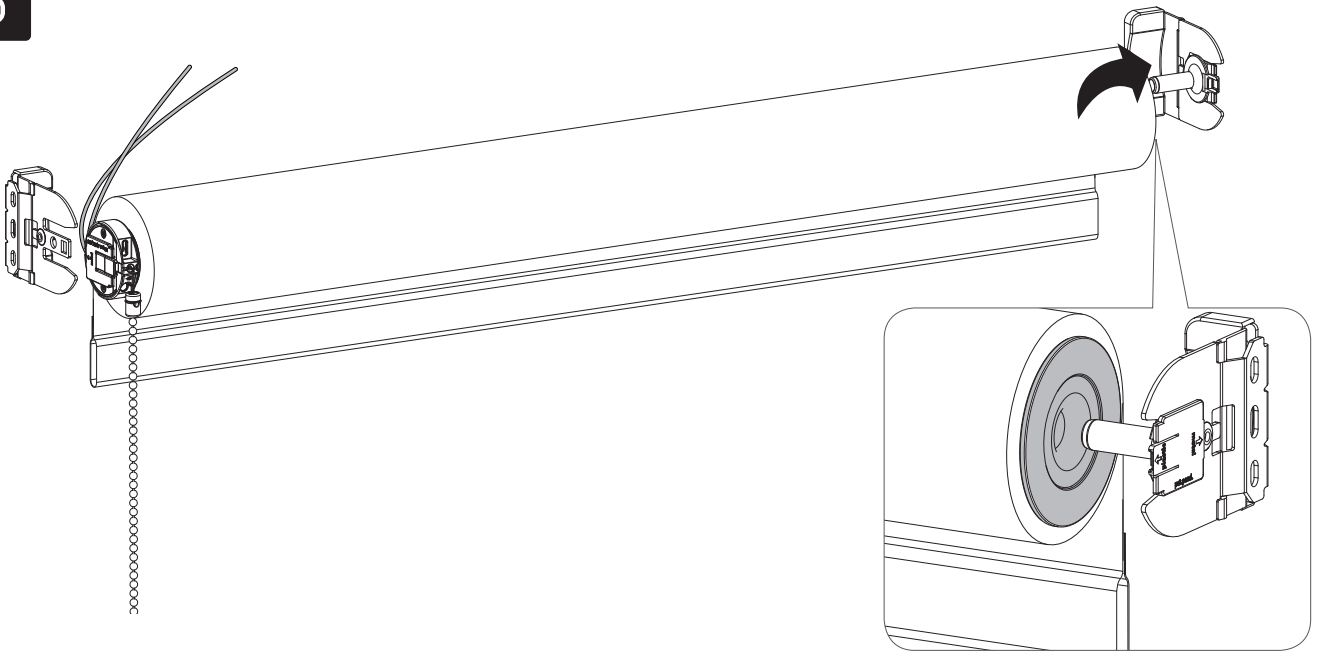


**5**



MN220043\_20221024

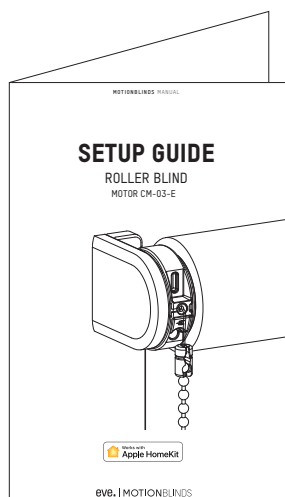
6



MN220043\_20221024



Follow the steps in the manual CM-03-E to activate the blind:



For more information and support:



[rtube.nl/red1920](https://rtube.nl/red1920)